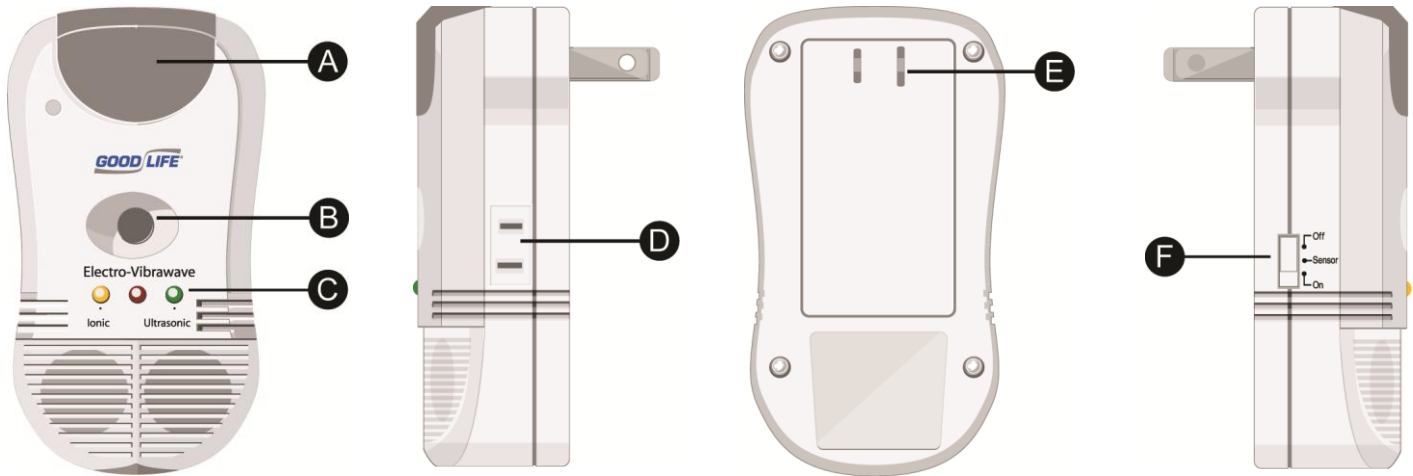


Pest Repeller Ultimate® AT

Instruction Manual / Mode d'emploi

Part List



A – Night Light
B – Ultrasonic Speaker

C – Indicator Lights
D – AC Pass-Through

E – AC Plug
F – Night Light Switch

Getting Started

Remove the Ultimate AT from its packaging. Plug your Ultimate AT into an available wall socket. We recommend plugging it into the socket closest to where you are seeing the pest problem. If you are currently not seeing any pests, plug your Ultimate AT in a central area.

When you plug the Ultimate AT in, the three **Indicator Lights (C)** on the front of the unit will light up, letting you know that all three pest control technologies are functioning properly.

- The Orange Light will stay on constantly – indicating the Ionic feature is working.
- The Red Light will flash slowly – indicating the Electro-Vibrawave™ technology is working.
- The Green Light will flash rapidly – indicating the Ultrasonic sound is working.

If you purchase multiple Ultimate AT units, place them evenly throughout the building. We recommend at least two per floor in your home or building.

To adjust the **Night Light(A)**, locate the **Night Light Switch (F)** on the left side of the unit. You may set the Night Light to either “Off”, “Sensor”, or “On”.

- “Off” disables the Night Light.
- “Sensor” activates the Night Light only when the lights in the room are turned off.
- “On” keeps the Night Light turned on all day and night.

Features

Ultrasonic Pest Control

Generates a powerful high pressure sound inaudible to humans and pets ,yet as loud as a siren to insects and rodents. Pests get pounded by the daunting sound and flee.

Electro-Vibrawave™ Pest Control

Surges digitally-processed magnetic vibrations through the wiring deep within your walls where pests nest and breed. Transforms your home into an uninviting, hostile environment for pests.

Ionic Pest Control

Pumps out beneficial negative ions that clean the air of pollutants and food odors that attract pests. Ionic technology has been used for years in the air purification industry.

Night Light

The energy-conserving blue LED night light automatically illuminates dark corners and hallways with a soft glow.

AC Pass-Through (Not included with 220v models) – Allows you to plug in additional small electronic devices.

Important Notes

- The ultrasonic sound emitted by the Ultimate AT can travel up to 5,000 sq. feet in an open area (such as a warehouse), however the sound will not penetrate solid barriers.
- For optimum coverage, plug a unit in each room without anything blocking or covering the device.
- Do not place the Ultimate AT behind solid obstructions like furniture or draperies.
- Do not place the Ultimate AT outside where it can get wet.
- It is normal to see a slight increase in the amount of pests during the first two weeks after installation. The pests are simply being flushed out of the walls and their hiding places, and will soon disappear altogether.
- The Ultimate AT is designed to be safe around humans, pets, and household electronics.
- Do not use in the same area as pet rodents.
- Do not plug large appliances into the **AC Pass-Through (D)**

Specifications

- Ultrasonic Sound Distance – up to 5,000 sq. ft. (sound will not penetrate solid barriers)
- Size: Approximately 5 x 2 ¾ x 2 ¼ inches
- Weight: Approximately 7 oz.
- Power: 110V/60Hz 120V/50Hz – UL plug
220V-240V/50Hz – GS/BS/SAA plug
- Power consumption: The Pest Repeller Ultimate® AT has a very low energy cost. (8W Max)

Frequently Asked Questions

Does the Ultimate AT require any adjustments or maintenance?

The Ultimate AT is 100% maintenance free. As soon as you plug the device into your wall, it goes to work for you!

Is the Ultimate AT safe to use around people and small children?

The Ultimate AT is designed to be perfectly safe to use around people of all ages, including small children. All Pest Control Technologies included in the Ultimate AT are designed to be safe, humane and environmentally friendly.

Will it bother or harm my pets?

The Ultimate AT is designed to be perfectly safe to use around most household pets and animals, such as cats, dogs, fish, reptiles, birds, livestock and more. Do not use the Ultimate AT in the same room with rodent pets such as Hamsters, Mice, Gerbils, Rats, Chinchillas, Ferrets, Guinea Pigs, Prairie Dogs, and Rabbits. *Rodent pets will be bothered by the sounds released by the Ultimate AT.*

Can the Ultimate AT be used around household electronics?

The Ultimate AT is designed to be safe for use around common household electronics such as stereos, TVs, computers, and kitchen appliances. We do however recommend you consult an electrician before using the Ultimate AT around custom electronic systems such as "X-10" home wiring.

Will the sounds emitted by the Ultimate AT go through solid objects such walls, floors, or ceilings?

The ultrasonic sound released by the unit will not go through solid barriers such as walls, but will instead bounce off them. We recommend keeping the doors open in the rooms of your house or office as much as possible to allow the sound to travel as far as possible.

What is the lifespan of the Ultimate AT?

The average shelf life of the Ultimate AT is about 2-5 years, although some customers report them lasting even longer! All of our products come with a one-year manufacturer's warranty against defect, and optional extended warranties can be purchased separately.

Return Policy and Warranty

Don't worry, we've got you covered! Your Pest Repeller Ultimate® AT purchase is backed by our 45 Day Money Back Guarantee and 1 Year Manufacturer's Warranty. For full details, please visit www.goodlifecompany.com/returns or contact us using the information below.

Contact Us

Toll Free: 800-657-8214
Outside US: 541-245-4488

Website: www.pestrepellerultimate.com
Email: customerservice@goodlifellc.com



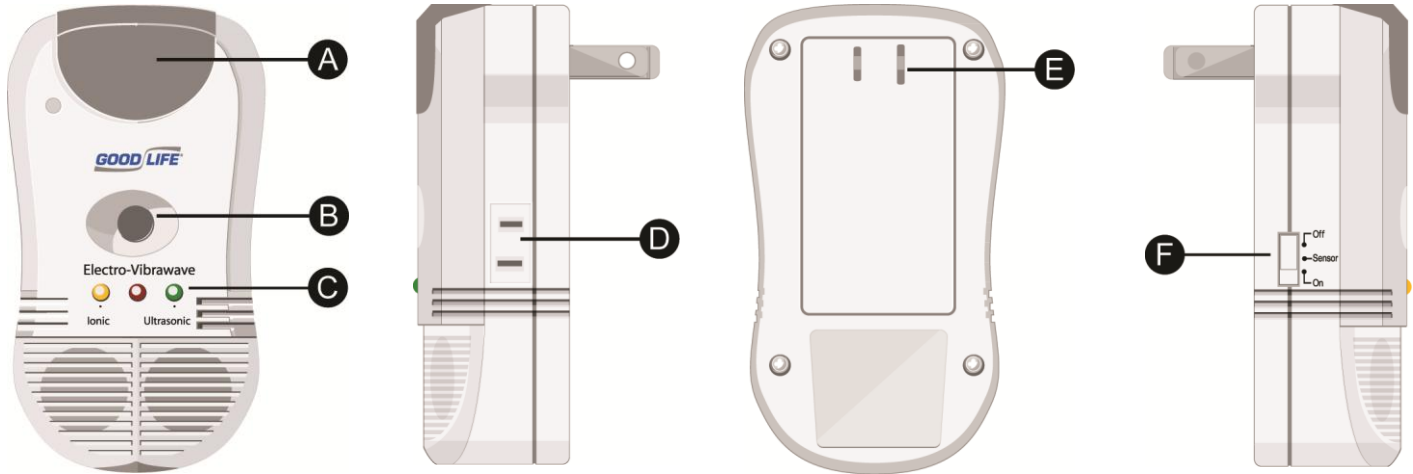
This device complies with part 15 of the FCC Rules. Operation is subject to the following two conditions:

1. This device may not cause harmful interference, and
2. This device must accept any interference received, including interference that may cause undesired operation.

Pest Repeller Ultimate® AT

Mode d'emploi

Part List / Liste des pièces



A – Veilleuse
B – Haut-parleur ultrasonique

C – Témoins lumineux
D – Prise courant alternatif

E – Commutateur de la veilleuse

Guide de démarrage

Retirez l'Ultimate AT de son emballage. Branchez votre Ultimate AT dans une prise murale libre. Il est recommandé de le brancher dans la prise la plus proche de l'endroit où vous observez le problème d'animaux indésirables. Si vous ne parvenez pas précisément à voir d'animaux nuisibles, branchez votre Ultimate AT® dans un endroit central.

Lorsque vous branchez l'Ultimate AT, les trois **Témoins lumineux (C)** à l'avant de l'appareil s'allumeront, vous faisant savoir que les trois technologies antiparasitaires fonctionnent toutes correctement.

- Le témoin lumineux orange restera constamment allumé – indiquant que la fonction ionique fonctionne.
- Le témoin lumineux rouge clignotera doucement – indiquant que la technologie électro-Vibrawave™ fonctionne.
- Le témoin lumineux vert clignotera doucement – indiquant que les ultrasons fonctionnent.

Si vous achetez plusieurs Ultimate AT®, répartissez-les régulièrement à travers le bâtiment. Il est recommandé d'avoir au moins deux appareils par étage dans votre maison ou bâtiment.

Pour régler la **Veilleuse (A)**, placez le **Commutateur de la veilleuse (E)** à gauche de l'appareil. La veilleuse peut être sur "Off" (Arrêt), "Sensor" (Capteur) ou "On" (Marche).

- "Off" désactive la veilleuse.
- "Sensor" active la veilleuse seulement lorsque les lumières de la pièce sont éteintes.
- "On" laisse la veilleuse allumée de jour et de nuit.

Caractéristiques

Antiparasitaire ultrasonique

Génère un son puissant à forte pression inaudible pour les personnes et les animaux domestiques, mais aussi fort qu'une sirène pour les insectes et les rongeurs. Les animaux indésirables fuient en entendant le martèlement de ce son effrayant.

Antiparasitaire électro-Vibrawave™

Émet un déferlement de vibrations magnétiques traitées numériquement à travers le câblage, profondément dans vos murs où les bêtes nuisibles se nichent et se reproduisent. Transforme votre maison en un milieu peu attractif et hostile pour les animaux nuisibles

Antiparasitaire ionique

Aspire les ions négatifs bénéfiques qui nettoient l'air des polluants et des odeurs de nourriture qui attirent les bêtes. La technologie ionique est utilisée depuis des années dans l'industrie de purification de l'air.

Veilleuse

La veilleuse à diode électroluminescente bleue conservant l'énergie illumine automatiquement les coins et couloirs d'une lueur faible.

Remarques importantes

- Le son ultrasonique émis par l'Ultimate AT® peut se propager jusqu'à 5 000 pieds carrés en zone libre (par ex. dans un entrepôt), mais il ne peut pas passer à travers de gros obstacles.
- Pour une couverture optimale, branchez un appareil dans chaque pièce sans que rien ne bloque ou ne couvre le dispositif.
- Ne pas placer l'Ultimate AT® derrière de gros obstacles tels que des meubles ou des rideaux.
- Ne pas placer l'Ultimate AT® dehors où il pourrait être mouillé.
- Il est normal de voir une légère hausse du nombre d'animaux nuisibles dans les deux premières semaines suivant l'installation. Ces bêtes sont simplement débusquées hors des murs et de leurs cachettes, et toutes finiront par disparaître.
- L'Ultimate AT® est conçu pour être sûr auprès des personnes, des animaux domestiques et pour l'électronique ménager.
- Ne pas l'utiliser dans le même endroit que les rongeurs qui font partie de vos animaux de compagnie.

Spécifications

- Distance du son ultrasonique – jusqu'à 5 000 pieds carrés. (Le son ne passera pas à travers de gros obstacles)
- Dimensions : Environ 5 x 2 ¾ x 2 ¼ pouces
- Puissance : 220V-240V/50Hz – fiche GS/BS/SAA
- Consommation : Le Pest Repeller Ultimate AT® dépense très peu d'énergie. (8W Max)

Foire Aux Questions

L'Ultimate AT nécessite-il des réglages ou de l'entretien ?

L'Ultimate AT est 100% sans entretien. Dès que vous branchez l'appareil dans votre prise murale, il fait le travail pour vous !

Peut-on utiliser en toute sécurité l'Ultimate AT à proximité des gens et des jeunes enfants ?

L'Ultimate AT est conçu pour une utilisation sûre à proximité des personnes de tous âges, y compris les jeunes enfants. Toutes les technologies antiparasitaires fournies dans l'Ultimate AT sont conçues pour être sûres, inoffensives et respectueuses de l'environnement.

Va-t-il nuire à mes animaux domestiques ou leur faire du mal ?

L'Ultimate AT est conçu pour une utilisation parfaitement sûre à proximité des animaux domestiques tels que les chats, chiens, poissons, reptiles, oiseaux, têtes de bétail et plus encore. Ne pas utiliser l'Ultimate AT dans la même pièce que les rongeurs qui font partie de vos animaux de compagnie tels que les hamsters, souris, gerbilles, rats, chinchillas, furets, cochons d'Inde, chiens de prairie et lapins. *Ces rongeurs sont gênés par les sons émis par l'Ultimate AT.*

Peut-on utiliser l'Ultimate AT à proximité de l'électronique ménager ?

L'Ultimate AT® est conçu pour être sûr à proximité de l'électronique ménager. Il est toutefois recommandé de consulter un électricien avant d'utiliser l'Ultimate AT® à côté de systèmes électroniques particuliers tels que l'installation électrique "X-10".

Les sons émis par l'Ultimate AT traverseront-ils de gros obstacles tels que des murs, planchers ou plafonds ?

Le son ultrasonique émis par l'appareil ne passera pas à travers les gros obstacles comme les murs, mais il rebondira dessus. Il est recommandé de laisser autant que possible ouvertes les portes des chambres de votre maison ou bureau afin que le son puisse se déplacer aussi vite que possible.

Quelle est la durée de vie de l'Ultimate AT ?

La durée de conservation moyenne de l'Ultimate AT est d'environ 2 à 5 ans, bien que certains clients signalent qu'elle est encore plus longue ! Tous nos produits sont accompagnés d'une garantie d'un an du fabricant contre les défauts.

Colis retours, échanges & garanties

Tous les produits Good Life sont accompagnés d'une garantie de remboursement de 45 jours et d'une garantie d'un an du fabricant, et le traitement de leur retour doit faire l'objet d'un appel à notre centre d'assistance à la clientèle en vue de recevoir un numéro d'autorisation de retour d'article (RMA). **Les colis retours dont le numéro RMA n'apparaît pas clairement sur l'extérieur de l'emballage seront retournés à l'expéditeur.**

La garantie de 45 jours commence à compter du jour où vous recevez votre commande et les retours de marchandises doivent être expédiés avant le 45ème jour, le cachet de la poste faisant foi, pour être valides. **Nous ne remboursons pas les frais d'envoi initiaux et les frais de retour de marchandises.** Avant d'appeler, consultez www.goodlifecompany.com/returns.